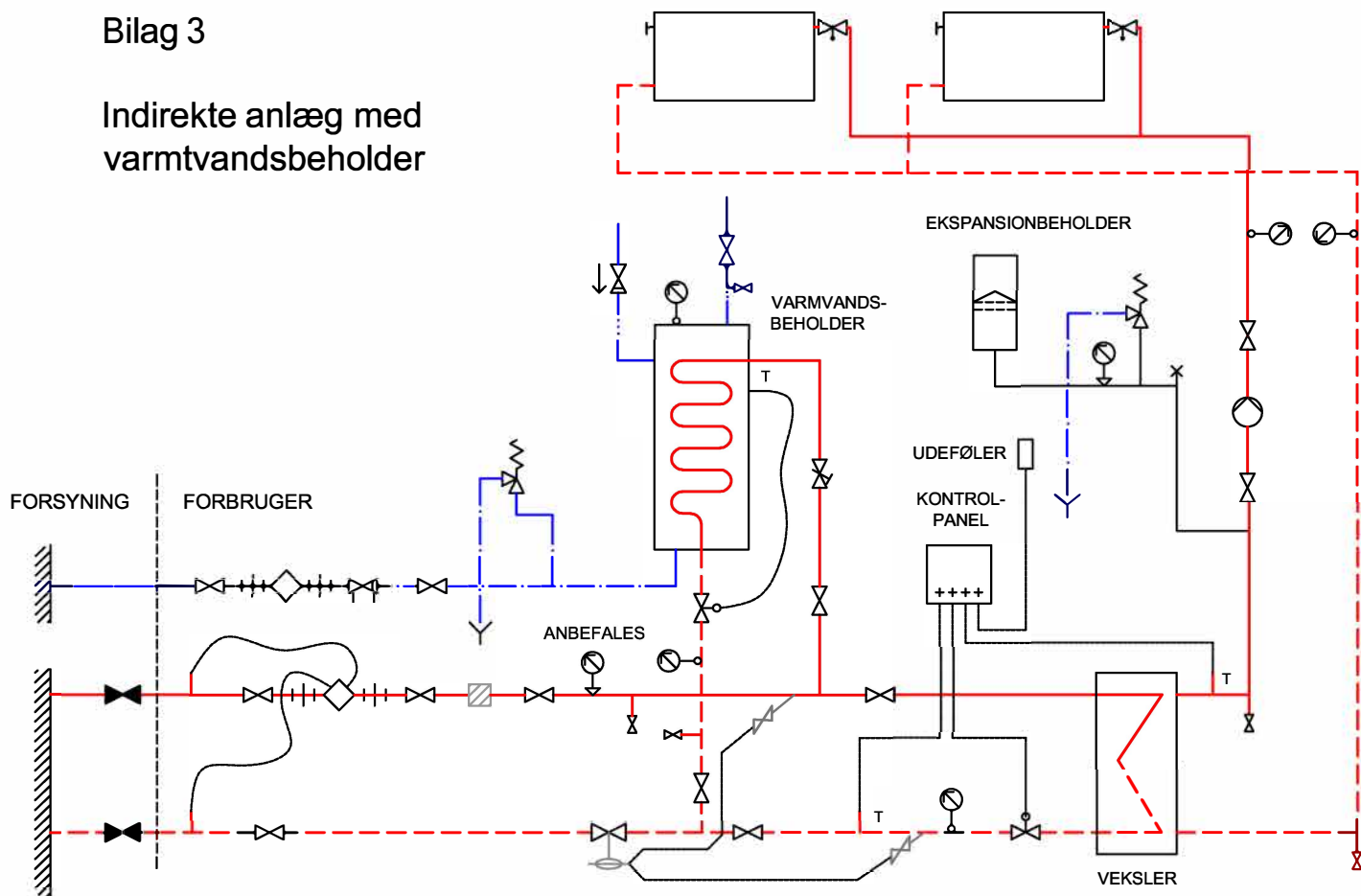


Bilag 3

Indirekte anlæg med varmtvandsbeholder



- | | | | | | |
|--|--|--|--|--|-----------------------|
| | HOVEDHANER | | RADIATORVENTIL (NORMALT TERMOSTATISK) | | MANOMETER (ANBEFALES) |
| | TERMOMETER | | AFTAPNINGSHANE | | SIKKERHEDSVENTIL |
| | MÅLER | | AFLØB FRA SIKKERHEDSVENTIL LEDES TIL GULVAFLØB | | LUFTUDLADER |
| | AFSPÆRRINGSVENTIL | | PUMPE | | FJERNVARME FREM |
| | TERMOSTATISK VENTIL MED FJERNFØLER ELLER MOTOR-VENTIL MED AUTOMATISK TEMPERATURSTYRING | | KONTRAVENTIL | | FJERNVARME RETUR |
| | SNAVSSAMLER | | UDLUFTNING PÅ RADIATOR | | KOLDT BRUGSVAND |
| | TRYKDIFFERENSREGULATOR | | NÅLEVENTIL | | VARMT BRUGSVAND |
| | STRENGREGULERINGS VENTIL M. FORINDSTILLING | | TILSLUTNING FOR TEMP. FØLER ELLER TERMOMETER | | CIRKULATION |
| | KONTROLLERBAR KONTRAVENTIL | | UNION | | ENTREPRISEGRÆNSE |